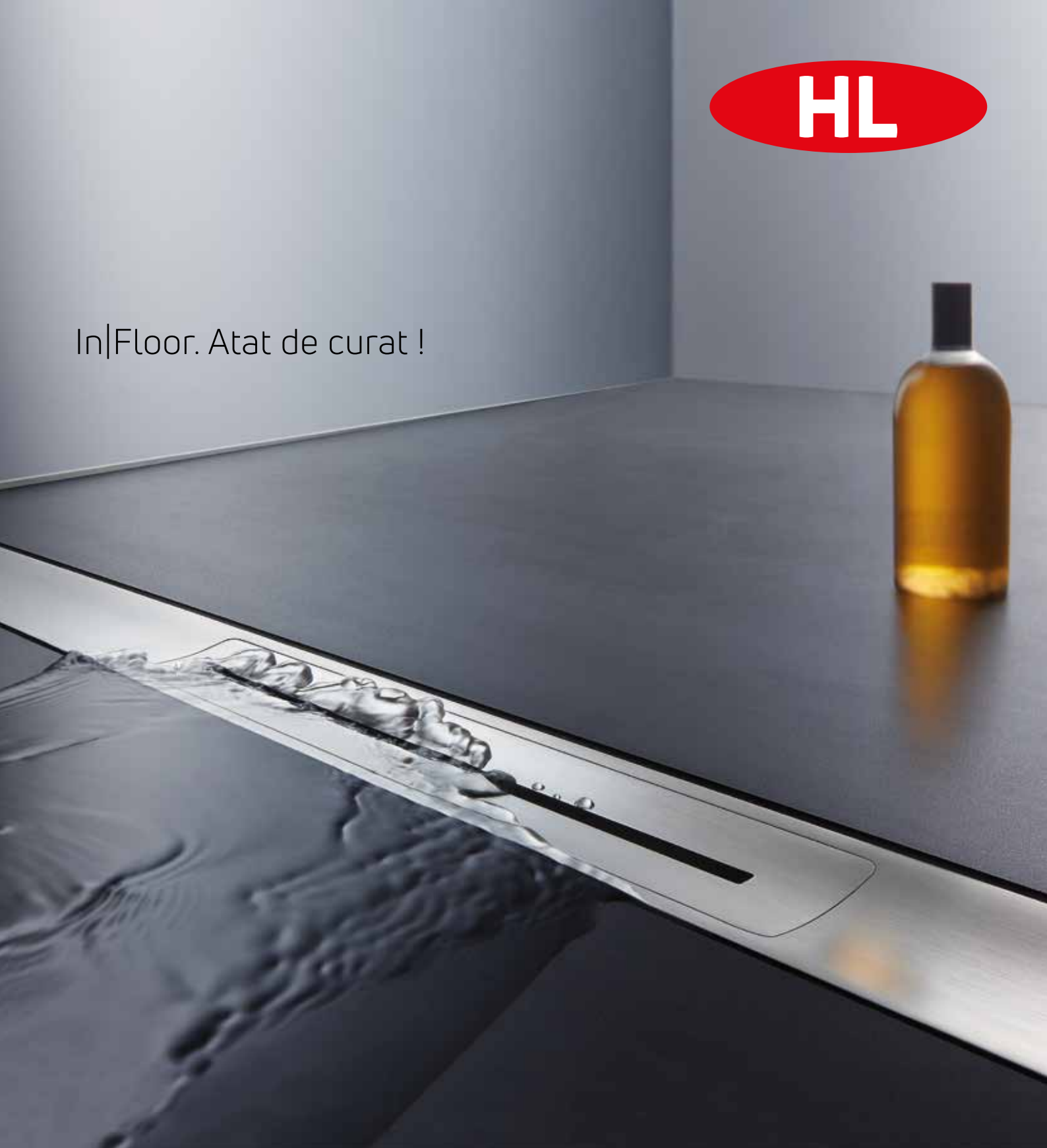




In|Floor. Atat de curat !



Seria de rigole de dus HL53 In|Floor



HL053M



HL053P



Noua versiune de acoperire HL053S Standard,
prietenosa cu bugetul

HL053S Standard

In|Floor. Atat de curat !

Usor de curatat, design exclusivist, cu panta transversala de scurgere incorporata pentru un drenaj perfect

- Puncteaza un moment culminant în design și calitate
- Cu panta transversala de scurgere integrata pentru un drenaj perfect
- Cu o inaltime redusa, cu un debit ce asigura o curatire usoara
- Cu obturator de miros complet detasabil, usor de curatat
- Ajustabila in lungime
- Simplu de instalat, simplu de hidroizolat
- Capacul poate fi complet instalat deasupra nivelului hidroizolatie la nivelul corespunzator al gresiei
- Kitul de hidroizolare asigura flexibilitate putand fi folosit atat pentru hidroizolatii pensabile cat si pentru benzi de etansare
- Fixare etansa de corpul rigolei printr-o impingere usoara
- Gandit pentru o instalare usoara in conditii de santier
- Cu posibilitate de alegere a pozitiei racordului de scurgere
- Cu kitul de hidroizolare impachetat separat ce poate fi cu usurinta predat mai departe faiantarului (nu deranjeaza in momentul turnarii sapei, rama ne curat si fara cute pana la integrarea sa in hidroizolatie ce se va aplica peste sapa)

Informatii tehnice

Inaltimea de constructie : 90 mm / 65 mm

Inaltimea garzii de apa : 50 mm / 30 mm

Capacitate de scurgere: 0,8 l/sec / 0,4 l/sec

Potrivit pentru pardoseli astfel:

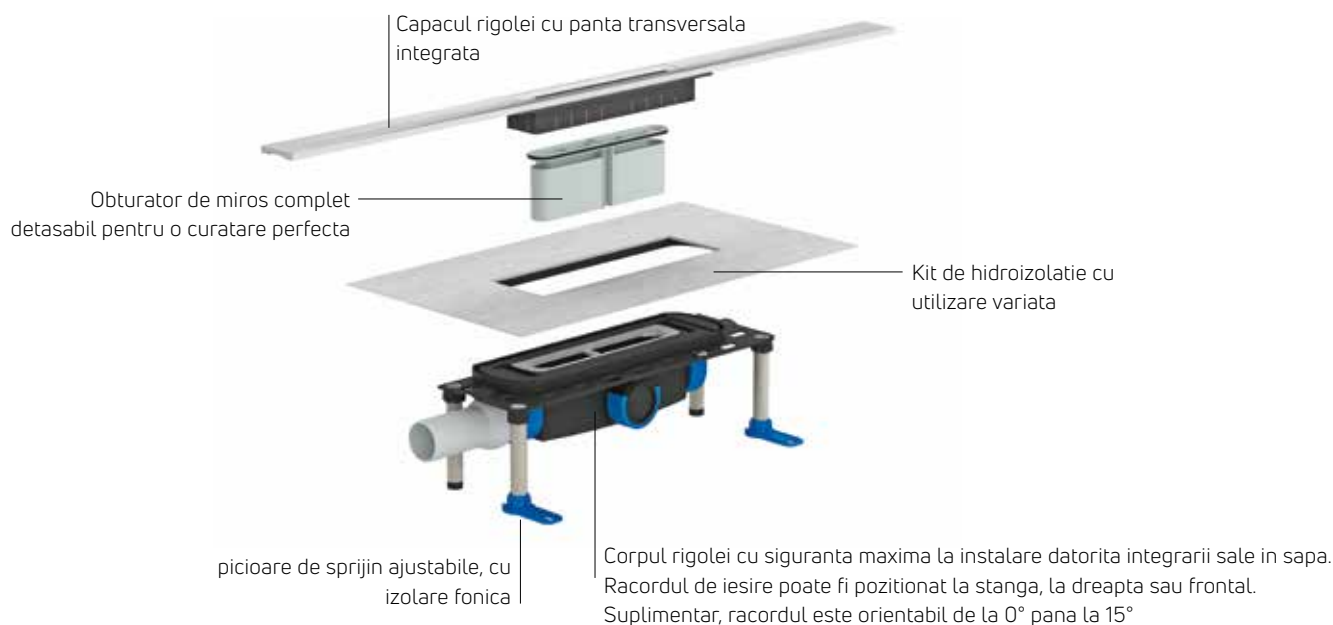
HL053P (M): 10-32mm (inclusiv patul de adeziv)

HL053S: 12 - 32 mm (inclusiv patul de adeziv)

Lungimi:

HL053P (M): 800-1500 mm (poate fi scurtat)

HL053S: 900, 1000 și 1200 mm (poate fi scurtat)



Optiuni de materiale

HL053S Otel inox standard, mat





HL053P Otel inox, lustruit oglinda




HL053M Otel inox, periat mat



Corpul rigolei:	Disponibil in versiune "normală" (HL53K) pentru clădiri noi, sau in versiunea "plat" (HL53KF) pentru renovare. Corpul rigolei pentru a fi instalat la perete sau pe suprafata zonei de duș. Cu record de iesire la stânga, la dreapta sau la mijloc. Se livreaza inclusiv cu membrana de hidroizolatie, picioarele de fixare reglabile și cartușul sifonului detașabil..				
Art. Nr.	Inaltime de instalare	Debit	Garda de apa	Racord iesire	Foto produs
HL53K	90mm - 143mm	0,8l/s	50mm	DN50	
HL53KF	65mm - 143mm	0,4l/s	30mm	DN40	

Acoperire (Capac) „Standard“	Acoperire (Capac) din otel inox V2A pliat cu panta transversală integrată. Disponibil cu lungimi de 900mm, 1000mm și 1200mm. Poate fi scurtat prin utilizarea unui disc de tăiere. Pentru placi ceramice cu grosimea cuprinsa intre 12mm la 32mm inclusiv grosimea adezivului pentru placi.				
Art. Nr.	Suprafata	Lungime	Foto produs		
HL053S/90	Periata	900mm			
HL053S/100		1000mm			
HL053S/120		1200mm			

Acoperire (Capac) „Design“	Acoperire (Capac) din oțel inoxidabil V2A, cu panta transversală integrată. Disponibil in diferite lungimi, latime 55mm, inaltime 6mm. Poate fi scurtat folosind un disc de tăiere (maxim 50 mm). Pentru placi ceramice de gresie cu grosimea cuprinsa intre 10mm si 32mm, (si placi de faianta cu grosimea intre 12-24mm), inclusiv grosimea adezivului pentru placi.				
Art. Nr.	Suprafata	Lungime	Foto produs		
HL053M/80	Periat mat	800mm			
HL053M/85		850mm			
HL053M/90		900mm			
HL053M/95		950mm			
HL053M/100		1000mm			
HL053M/110		1100mm			
HL053M/120		1200mm			
HL053M/130		1300mm			
HL053M/140		1400mm			
HL053M/150		1500mm			
HL053P/80		Lustruit oglinda			
HL053P/85	850mm				
HL053P/90	900mm				
HL053P/95	950mm				
HL053P/100	1000mm				
HL053P/110	1100mm				
HL053P/120	1200mm				
HL053P/130	1300mm				
HL053P/140	1400mm				
HL053P/150	1500mm				



HL Hutterer & Lechner GmbH
 Brauhausgasse 3-5
 A-2325 Himberg, Austria
 T: +43 / (0)2235 / 862 91-0
 F: +43 / (0)2235 / 862 91-31
 office@hutterer-lechner.com
 www.hutterer-lechner.com